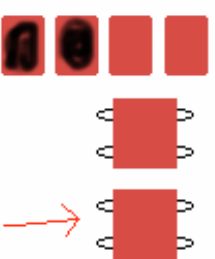
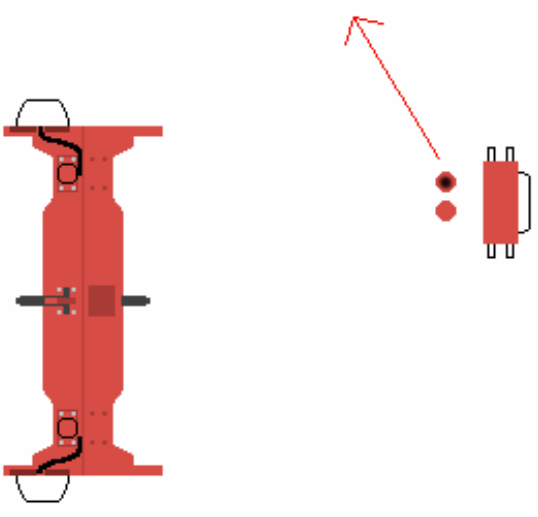
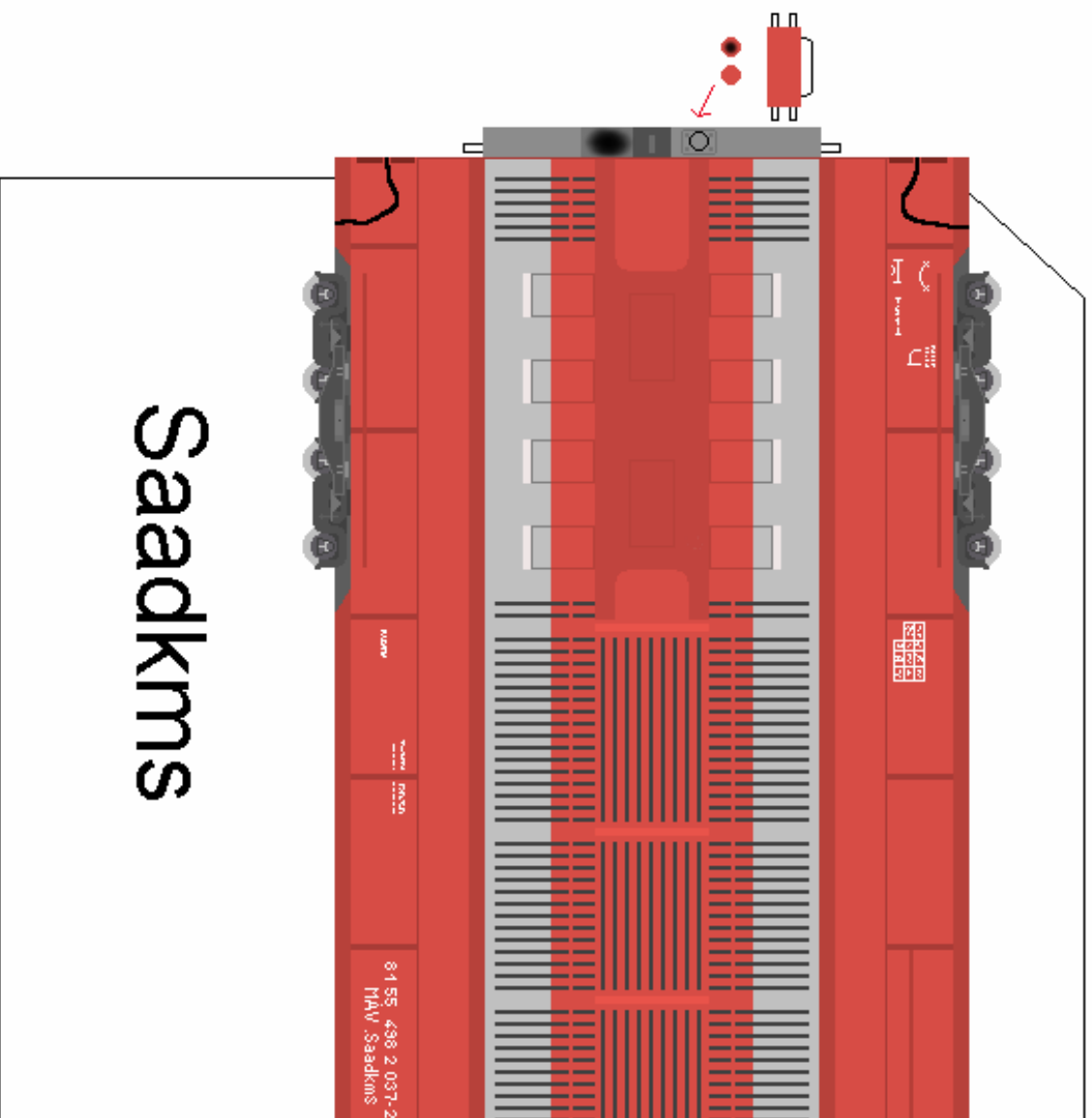


www.papirmakett.hu.hu Készítette: Tibold Tamás

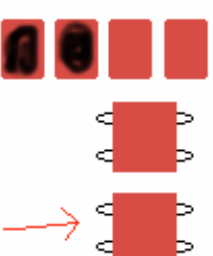
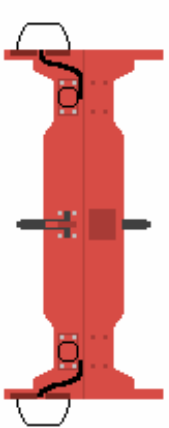


Ez a fele legyen a vagonra, és az ütközőre ragasztva!



Saadkms

A végzárókat ragasszát a vagon elejére és a végére!
 Elég, ha a szerelvény első, és utolsó kocsiján
 van 1-1 darab!



Ez a fele legyen a vagonra, és az
 utközőre ragasztva!