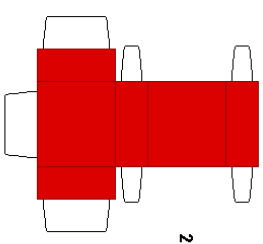
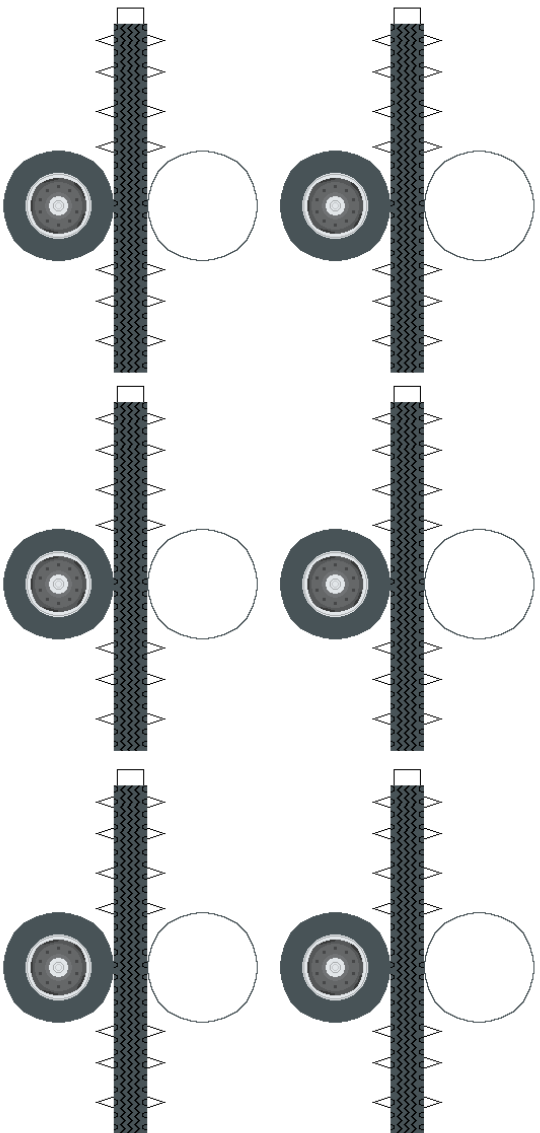
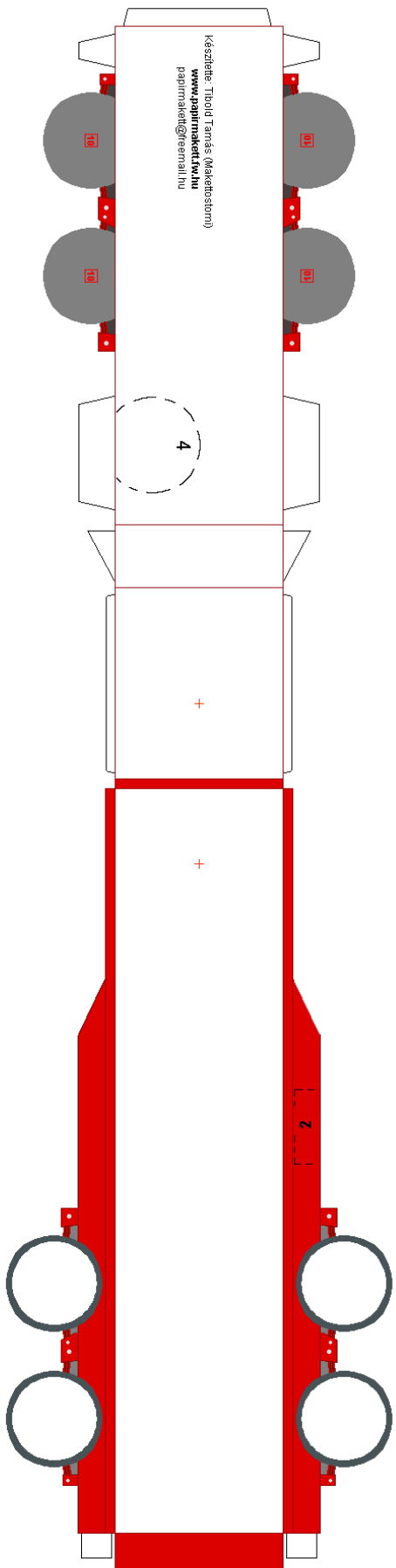
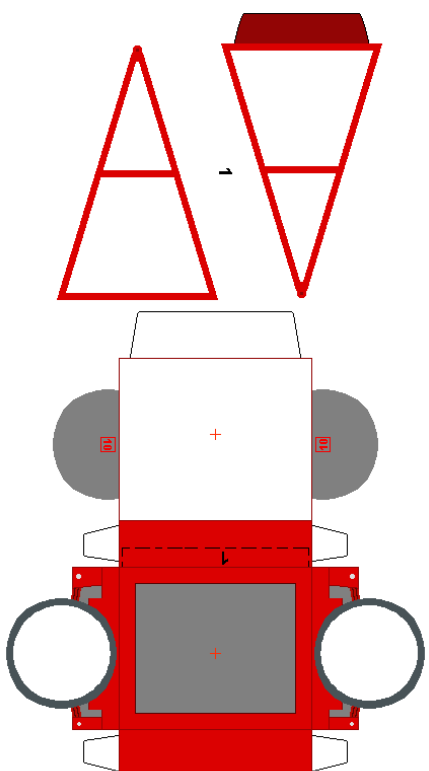


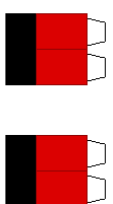
4 pótkerek

A hidakat ragaszd a kerekek belső élén lévő számmal 10

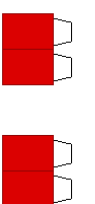


2

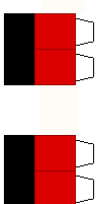
Sarvedék



A hátsó tengely mögeli

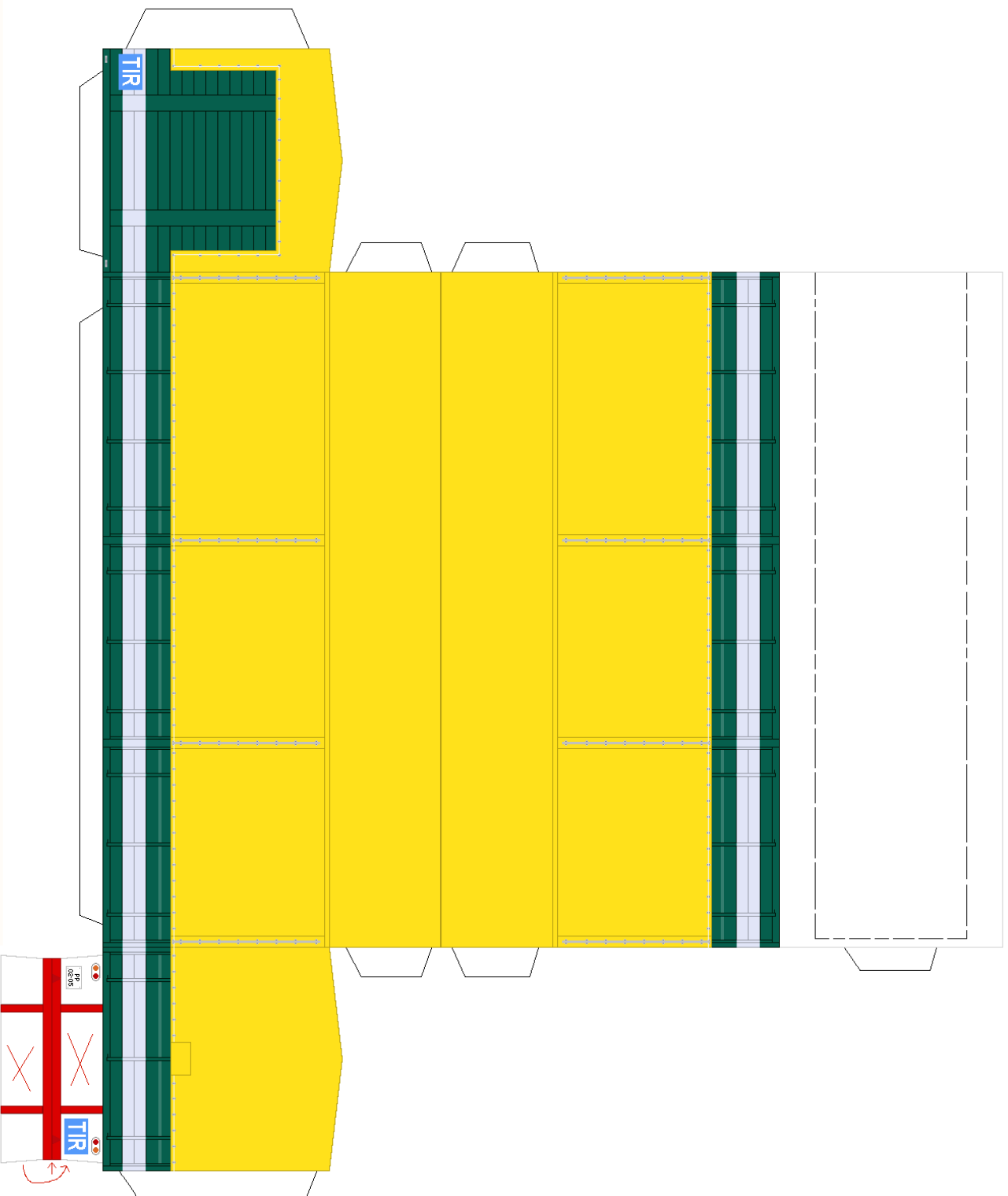


A központi tengely előli



Az első kerek mögél a forgószámlát

Olvasd el a ragasztási tanácsokat is!



A nyíljal jelzett vonal mentén hajsd vissza
az alsó részt az 'X'-el jelölt részt vágd ki!