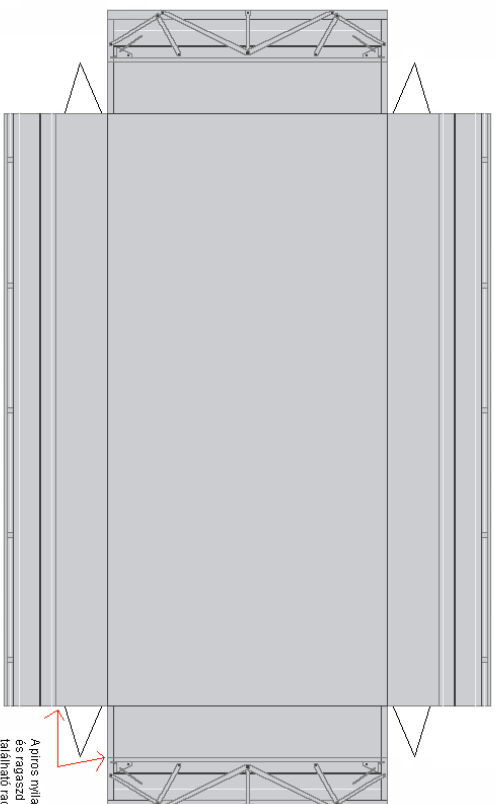
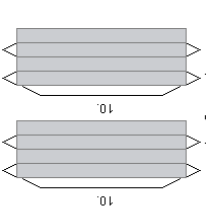


## Olvasd el a ragasztási tanácsokat is!

Összeragasztás után a jelölt oldalától innent fel 80mm-el, ott húzz egy vonalat mind a 2 oldalra, és ez segít abban, hogy az alvázat hova kell ragasztani. Az alváz eleje, és a plató eleje egy vonalban legyen!

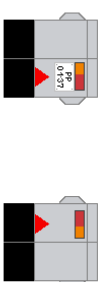


A piros vonallal jelölhető vonal mentén hajtsd össze az oldalakat, és ragaszd össze őket. Párse az elejét, és a hátulját az oldaltól található ragasztóréteget is ragaszd közli.

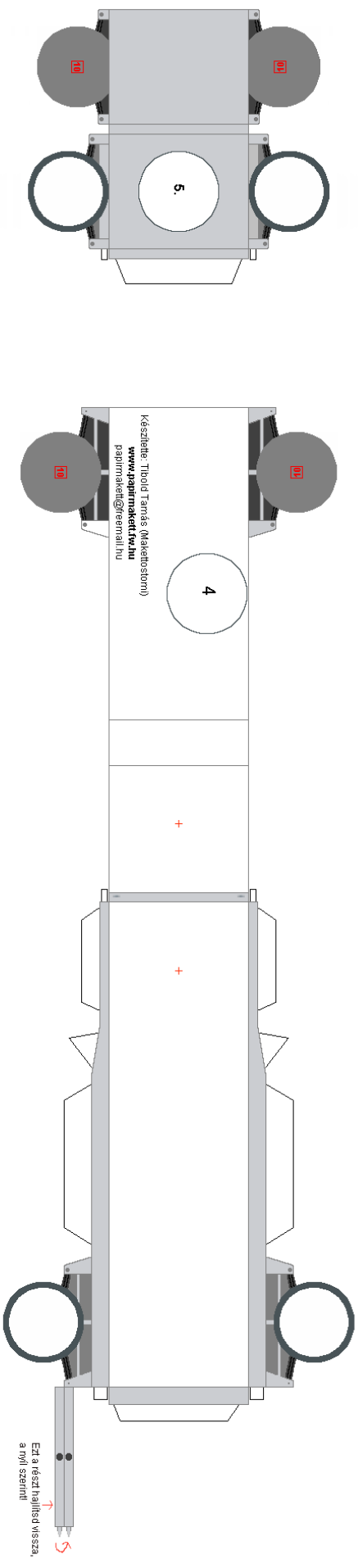


Ahdatak ragaszd a keretek belsején lévő piros jelölésekkel

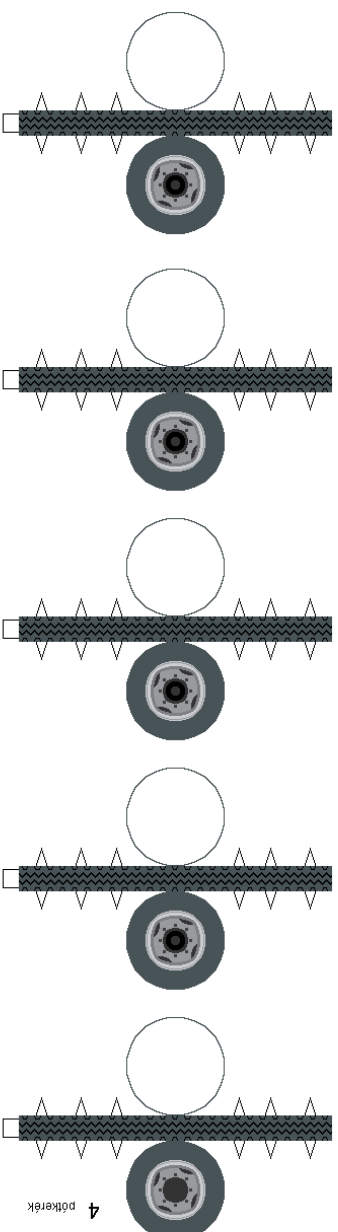
A hátsó lámpákat ragaszd az alváz végére.



Ezt a részt hajtsd meg derékszögben.



Ezt a részt hajtsd vissza, a nyíl szerint!



4 pótkerekek

5. A főtörszámolyt ragaszd az első tengelyre. A piros keresztmell jelöléssel ki, ugyanattól kezd az alvázra is, és egy függővonalra is össze őket!

