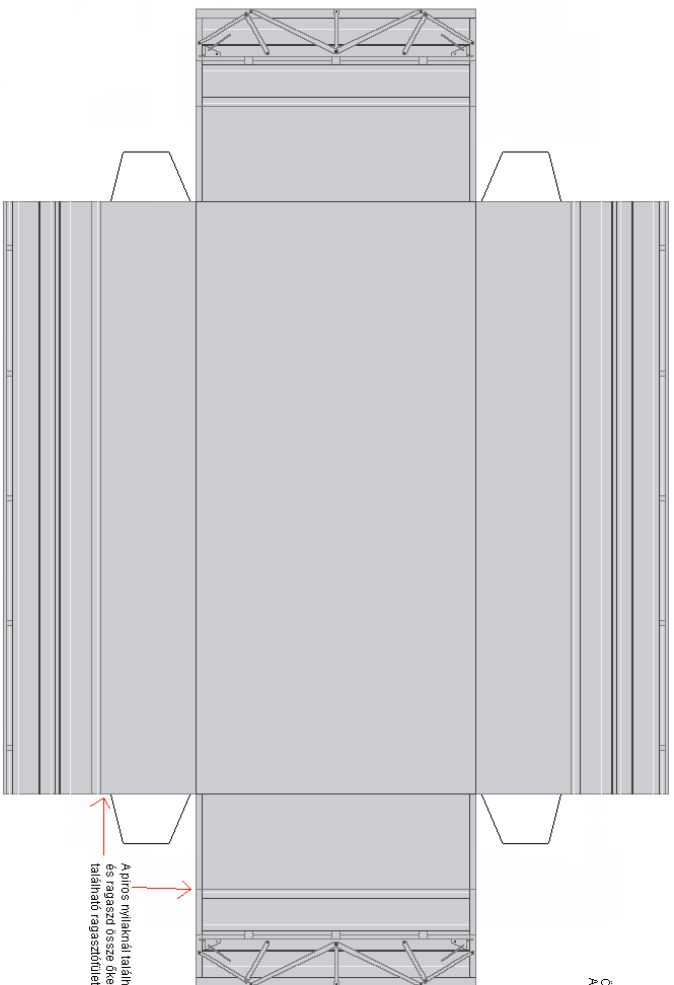
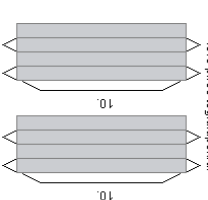
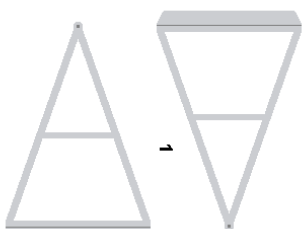


Olvasd el a ragasztási tanácsokat isi!

Összeragasztás után a 2. oldalról mérlel szem-ét, ott húzz egy vonalat mind a 2. oldalra, és ez segít abban, hogy az alvázat hova kell ragasztani. Az alvz eleje és a plató eleje egy vonalban legyen!

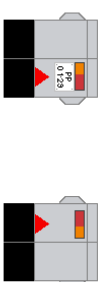


A piros nyílaknál található vonal mentén hajtsd össze az oldalfalat, és ragaszd össze az elöl, és a hátsóan az oldalt. Található ragasztóüveg is ragasztó közti

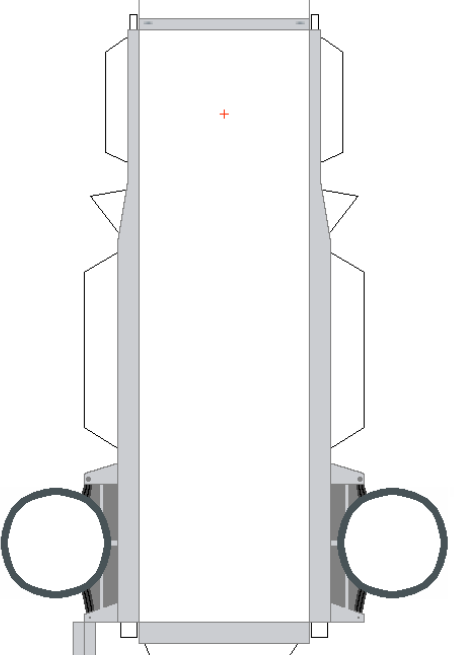
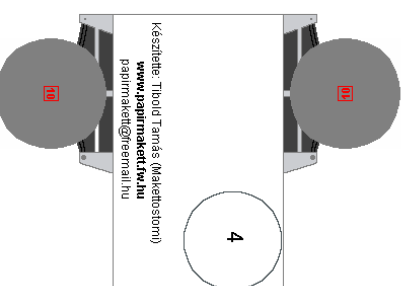
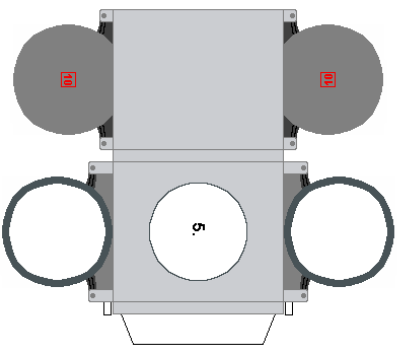


Ahdatakat ragaszd a keretek belsején lévő piros jelölésekkel

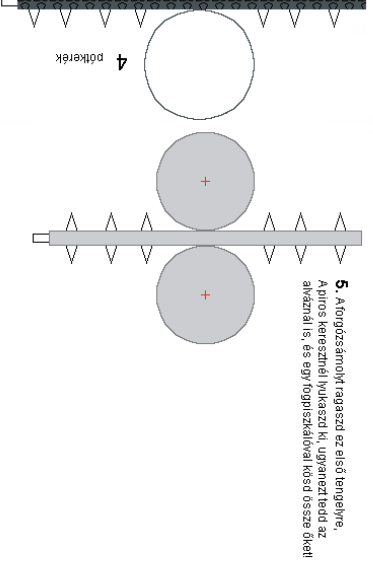
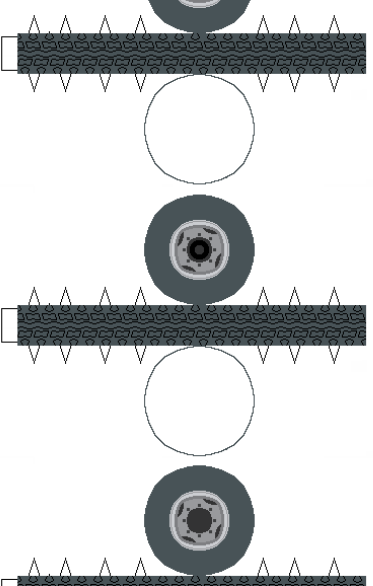
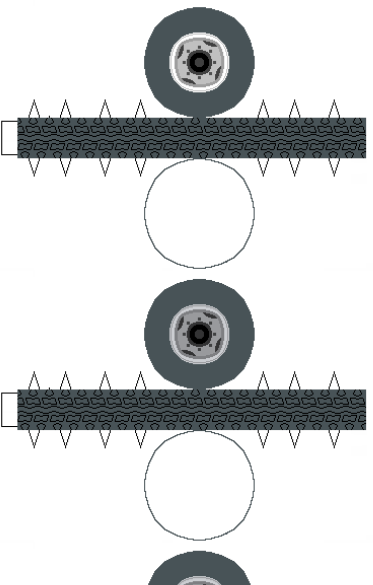
A hátsó lámpákat ragaszd az alvz végére.



Ezt a részt hajtsd meg derékszögben.



Ezt a részt hajtsd vissza, a nyíl szerint!



4 pótkerek

5. A forgószámoit ragaszd az első tengelyre. A piros keresztmél jelölésd ki, ugyanahol az alvzán is, és egy fogószámkával össze illeszd!