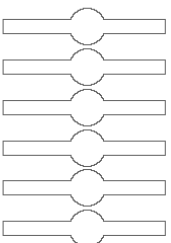
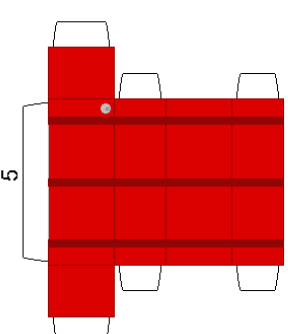


9. A hátsóhúkat ragaszd a kerékek belsejébe lévő piros keretre!

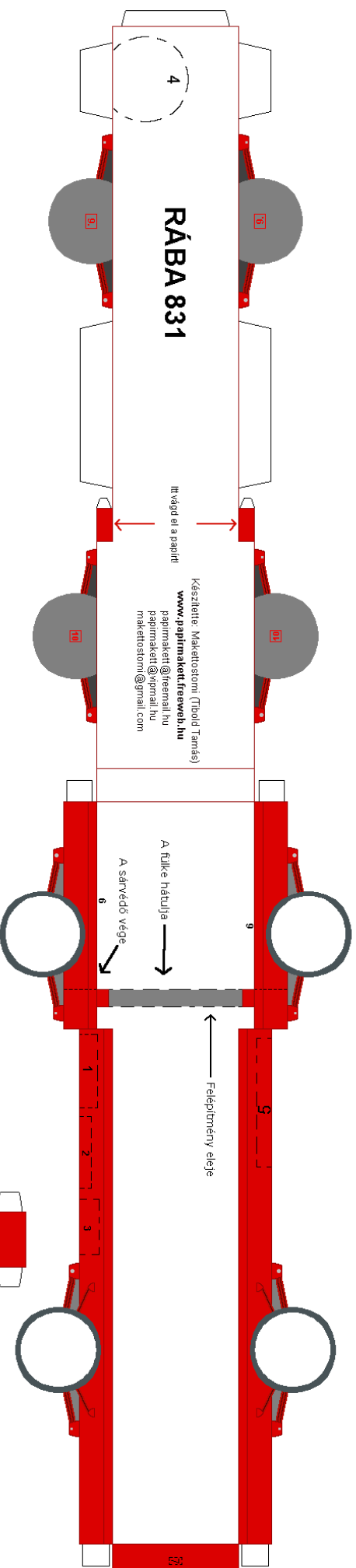


A hátsó hirtel összeragaszthatod az előző sablonból is, de ha az összerakodunk, akkor az összes szerszámot is a végére magad ragasztod a felüle részreket, és ugyanúgy az eredményt kapod!

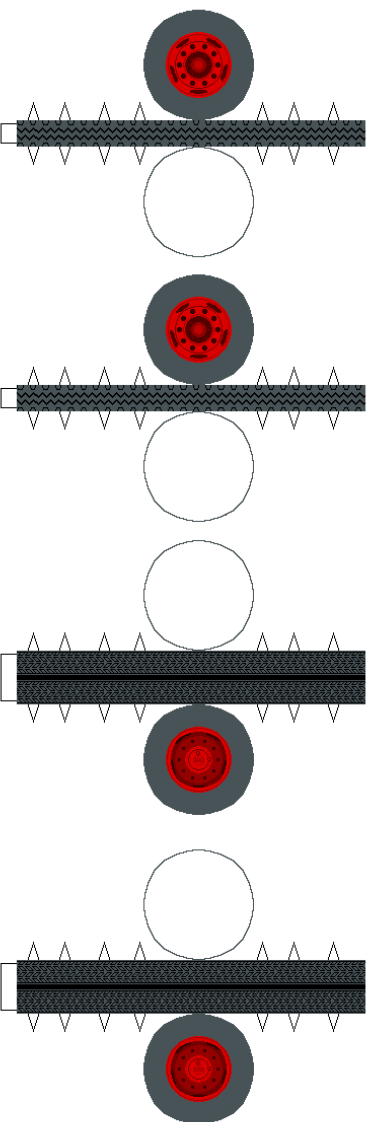
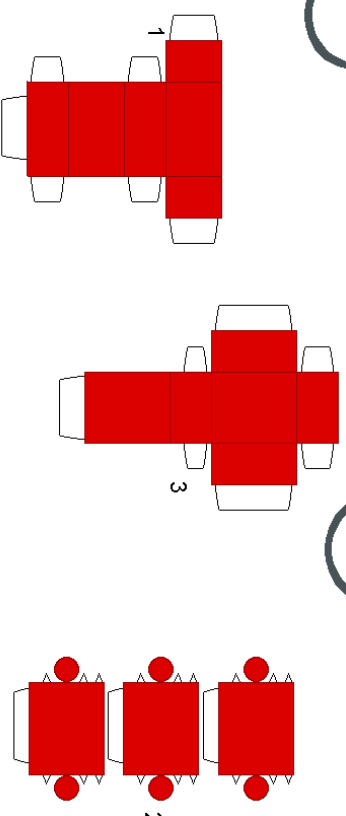


Ezektől a felépítésvégéig ragaszd!

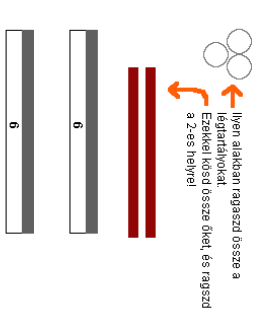
Avonőfűt a kijelölt helyre ragaszd!



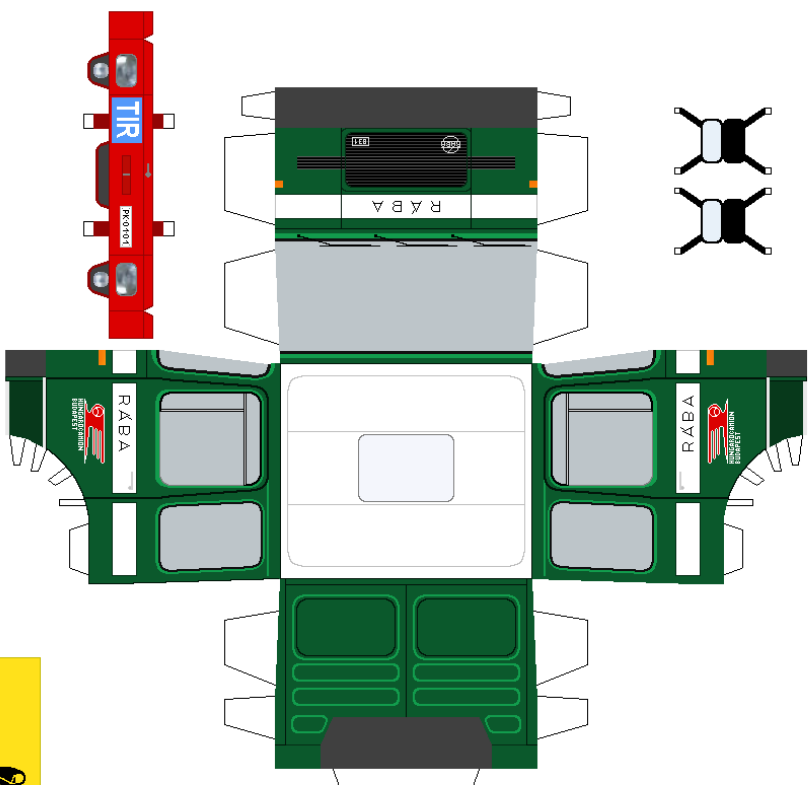
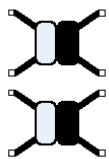
Készítette: Makettostomi (Tibold Tamás)
www.papirmakettfreveb.hu
 papirmakett@freemail.hu
 papirmakett@vipmail.hu
 makettostomi@gmail.com



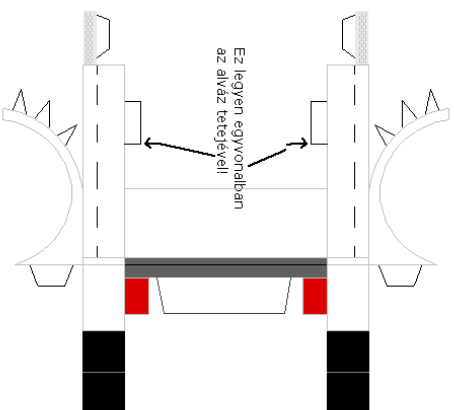
4. pótkerék



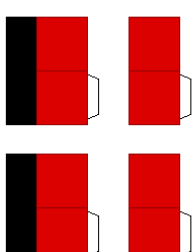
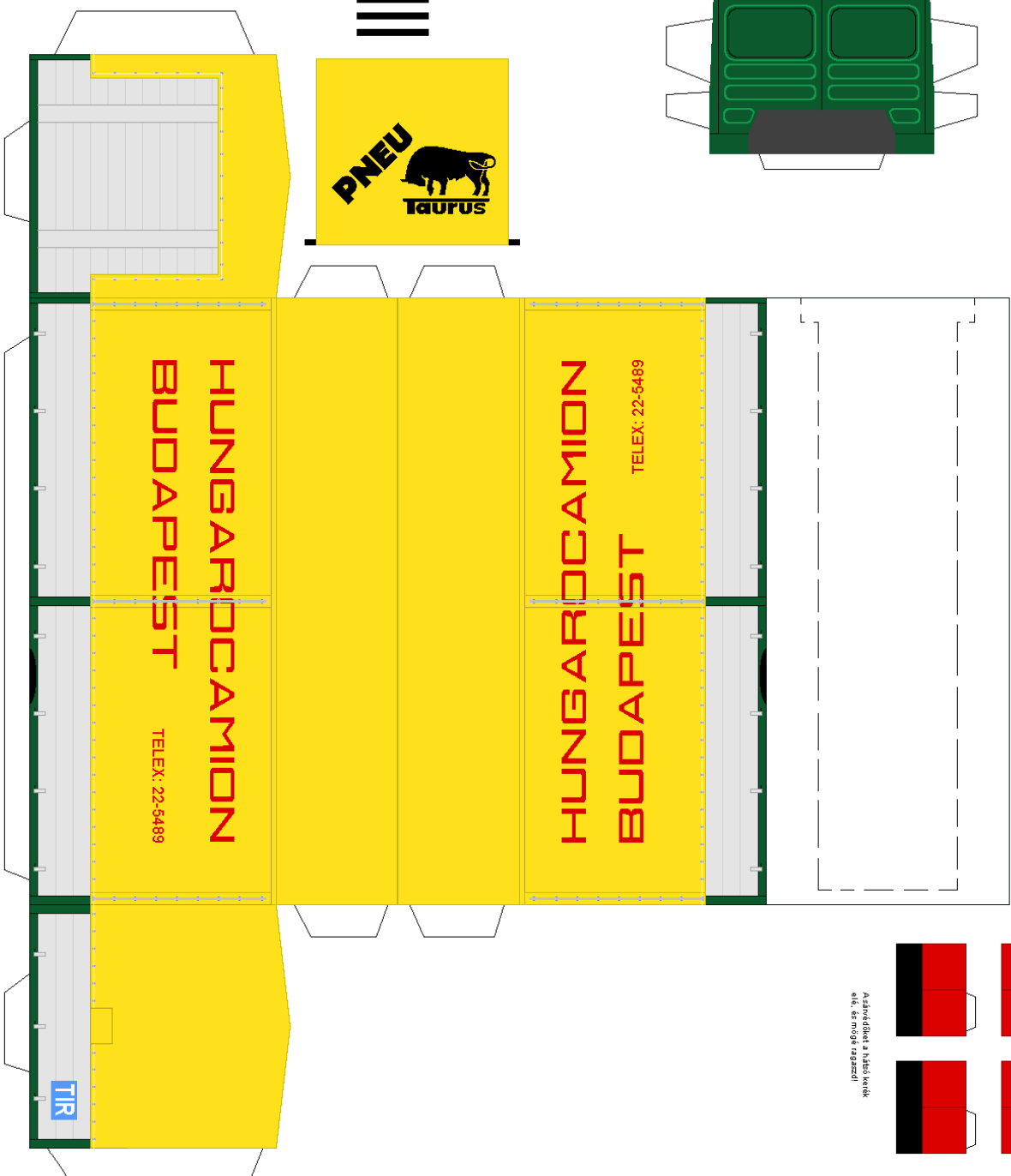
Itten alakban ragaszd össze a ledartárolókat. Ezekkel kezd össze őket, és ragaszd a 2-es helyre!



A gépterelt ragaszd a lüke tetejére!
A fekete csikóból 2-2-1 ragaszd össze egymással szemben
és azal támaszd ki hátul!



Ez legyen egyvonalban
az alváz tetejével!



Az arcvédőket a hűtőrendszer
előre és mögé ragaszd!