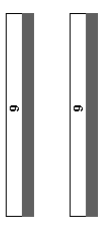
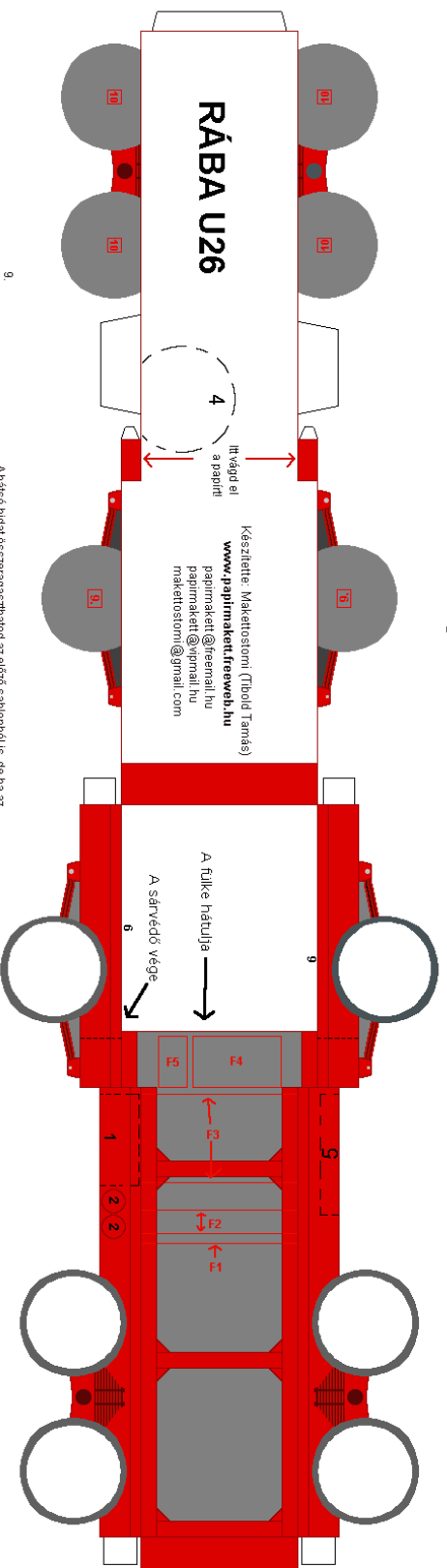
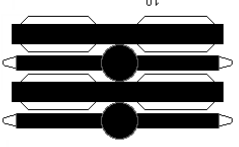




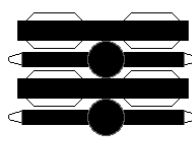
Olvasd el a ragasztási tanácsokat is!



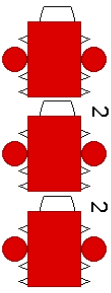
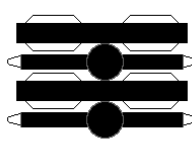
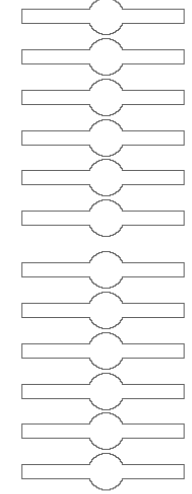
Az előshidat ragaszd az első kerékek belső felén lévő piros leglátaprá!



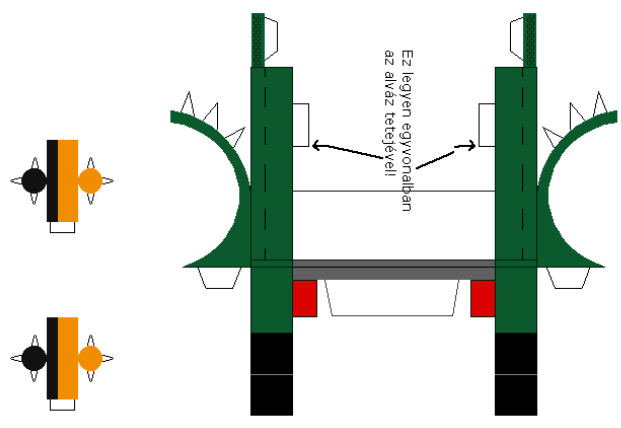
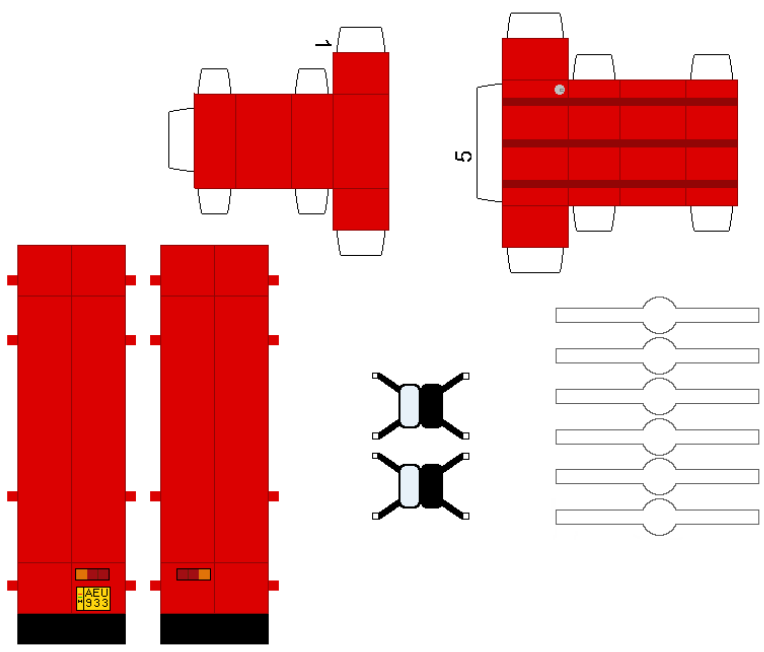
9  
Aláshidákat ragaszd a kerékek belső felén lévő piros keretbe!



9  
A hátsó hidat összeragaszthatod az előző sablonból is, de ha az nem kényeznik tünik, akkor ezeket 6-6-ot összeragasztasz egymással a két végükre meg fátárgaszd a fekete részbe, és ugyanazt az eredményt kapod!



A fátárgaszthatod 2:1 arányban teljesen ragaszd fel, egyet pedig a vízszel párhuzamosan a 2. tartály felületére!



Ez legyen egyen aliban az alváz tetejével!

