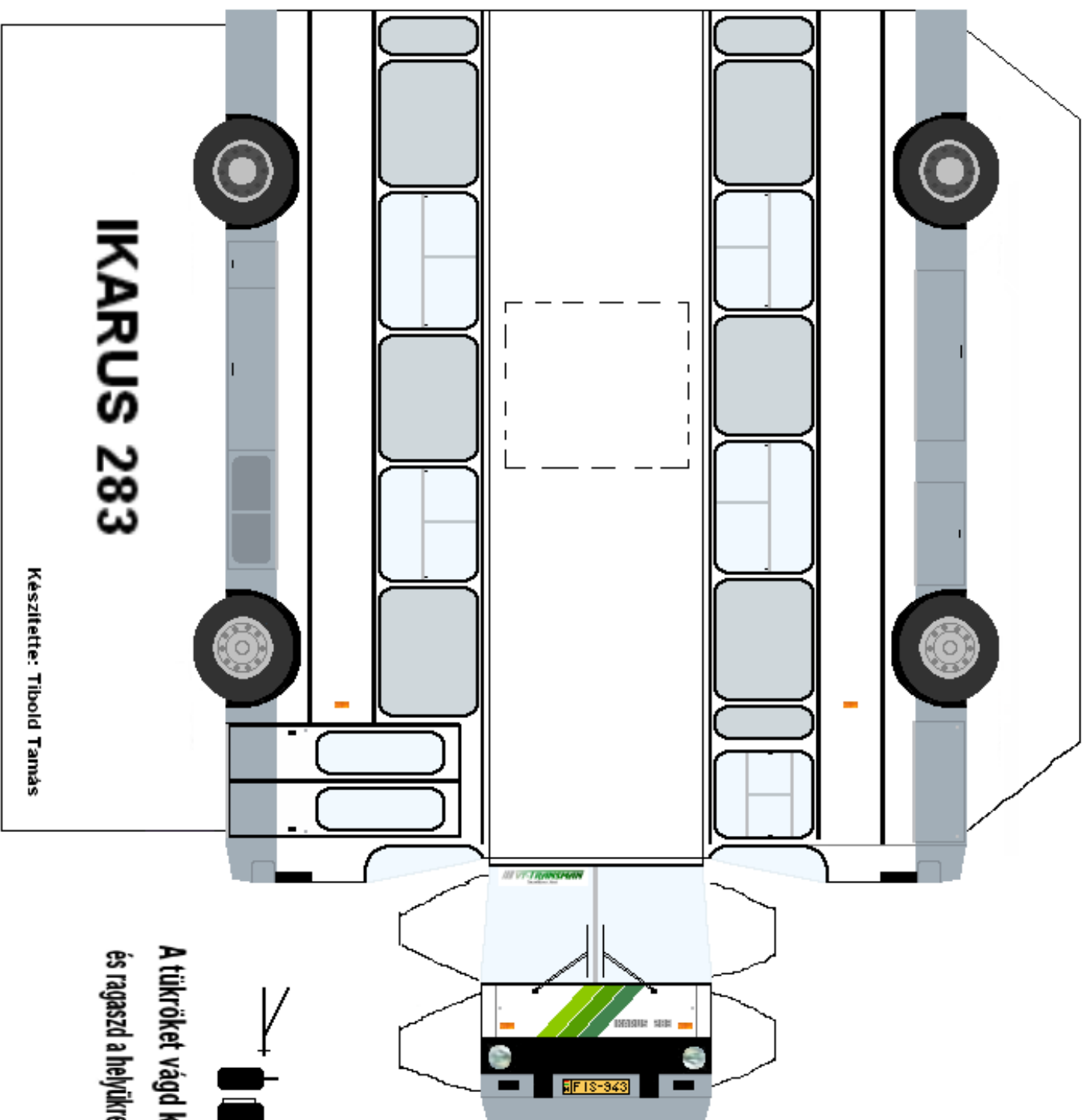
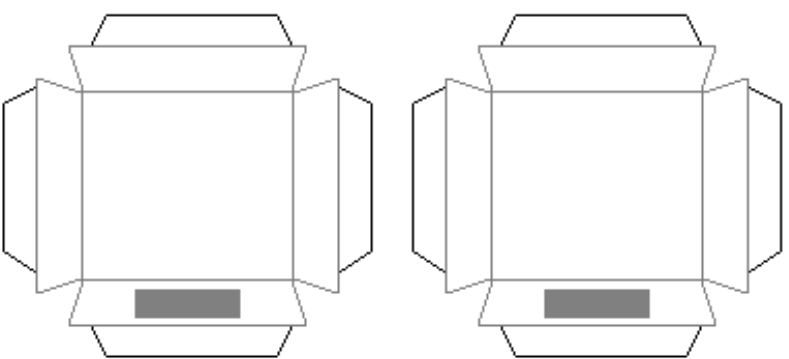


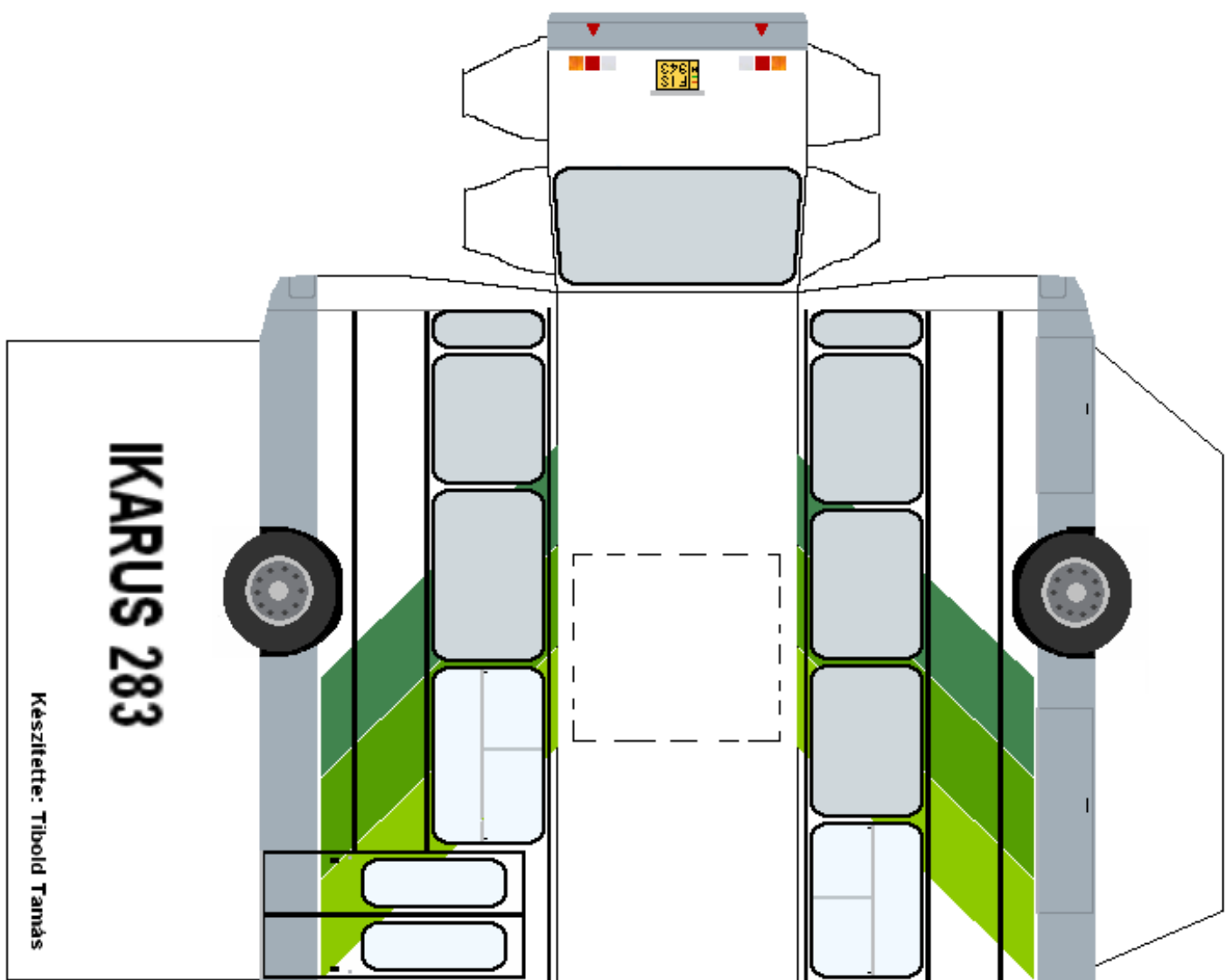
A légmentesítőt, ragaszd, itt, és a csuklón, a szaggazott vonalra!



**IKARUS 283**

Készítette: Tibold Tamás

A tükröket vágd ki,  
és ragaszd a helyükre!



Készítette: Tibold Tamás

